



Руководство по эксплуатации

Автомобильный FM/MP3/USB/SD ресивер

AVS-1702 R/G/W

25W_{x4}
MAX POWER



acv[®] IDEAS OF THE FUTURE

В соответствии с проводимой политикой постоянного контроля и совершенствования технических характеристик и дизайна возможно внесение изменений в данное руководство без предварительного уведомления пользователя!



Содержание

Меры предосторожности.....	4
Ознакомьтесь перед использованием.....	5
Монтаж устройства.....	6
Описание проводного подключения.....	8
Описание передней панели.....	10
Основные операции.....	11
Возможные неполадки и способы их устранения.....	13
Технические характеристики.....	14

Меры предосторожности

Благодарим Вас за выбор данного мультимедийного устройства, предлагаем внимательно ознакомиться с руководством пользователя до его установки и использования, чтобы избежать появления возможных неполадок и своевременного их устранения.



Внимание

Внутри устройства присутствует высокое напряжение, поэтому без специальной подготовки запрещается вскрывать корпус. При возникновении каких-либо трудностей в эксплуатации – обращайтесь в авторизованный сервисный центр. Устройство имеет встроенный жидкокристаллический монитор, поэтому при транспортировке и установке будьте предельно осторожны.



Не рекомендуется протирать поверхность устройства абразивными моющими средствами.



Рабочее напряжение проигрывателя – 12В (+ / - 2В), постоянный ток. При более низком или высоком напряжении – не рекомендуется использовать устройство, так как можно легко повредить.



Перед включением аппарата, убедитесь, что температура в салоне автомобиля находится в диапазоне от 0 до +45 градусов.



Для замены используйте предохранители, рассчитанные на силу тока, приведенную на держателе предохранителя. Если предохранитель перегорает несколько раз подряд, тщательно проверьте электрические соединения на предмет короткого замыкания. Также проверьте напряжение в бортовой сети автомобиля.



Во избежание повреждений не подвержайте аппарат воздействию прямых солнечных лучей, теплового излучения или потоков горячего воздуха. Если температура в салоне автомобиля слишком высокая, то не включайте аппарат до тех пор, пока температура в салоне не снизится. Не подвержайте прибор воздействию резкой смены температуры.

Ознакомьтесь перед использованием

В ЦЕЛЯХ ПОВЫШЕНИЯ БЕЗОПАСНОСТИ ДВИЖЕНИЯ НЕ ОТВЛЕКАЙТЕ ВАШЕ ВНИМАНИЕ НА ВЫПОЛНЕНИЕ СЛОЖНЫХ ОПЕРАЦИЙ ПО УПРАВЛЕНИЮ СИСТЕМОЙ.

Любые операции, требующие повышенного внимания водителя, необходимо выполнять только после полной остановки автомобиля в безопасном месте. Несоблюдение этого требования может стать причиной ДОРОЖНО-ТРАНСПОРТНОГО ПРОИСШЕСТВИЯ.

УСТАНОВЛИВАЙТЕ ТАКОЙ УРОВЕНЬ ГРОМКОСТИ, ПРИ КОТОРОМ ВЫ МОЖЕТЕ СЛЫШАТЬ ВНЕШНИЕ ШУМЫ ВО ВРЕМЯ ДВИЖЕНИЯ.

Несоблюдение этого требования может стать причиной ДОРОЖНО-ТРАНСПОРТНОГО ПРОИСШЕСТВИЯ.

СВЕДИТЕ К МИНИМУМУ ПРОСМОТР ДИСПЛЕЯ ПРИ УПРАВЛЕНИИ АВТОМОБИЛЕМ.

Несоблюдение этого требования может стать причиной ДОРОЖНО-ТРАНСПОРТНОГО ПРОИСШЕСТВИЯ.

ЗАПРЕЩАЕТСЯ РАЗБИРАТЬ ИЛИ МОДИФИЦИРОВАТЬ ДАННЫЙ АППАРАТ.

Данные действия могут привести к несчастному случаю, возгоранию или поражению электрическим током.

ПОДКЛЮЧАЙТЕ СИСТЕМУ ТОЛЬКО К ИСТОЧНИКУ ПОСТОЯННОГО ТОКА 12В.

Использование иных источников питания может стать причиной возгорания, электрического удара и прочих повреждений.

ПРИ ЗАМЕНЕ ПРЕДОХРАНИТЕЛЕЙ – ИСПОЛЬЗУЙТЕ ТОЛЬКО АНАЛОГИЧНЫЕ ПО НОМИНАЛУ.

Использование предохранителей может стать причиной возгорания, электрического удара и прочих повреждений.

Монтаж устройства

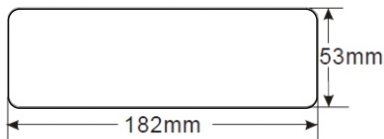
Выберите такое место для установки аудио системы, в котором изделие не будет препятствовать нормальному вождению автомобиля.

1. Перед установкой устройства убедитесь в том, что все провода подключены правильно и система корректно функционирует.
2. Для правильной установки устройства используйте только инструменты, поставляемые в комплекте. Использование других инструментов может привести к порче изделия.

Проконсультируйтесь с поставщиком оборудования на предмет необходимости прodelывания отверстий в автомобиле для установки устройства, либо каких-нибудь иных модификаций с автомобилем.

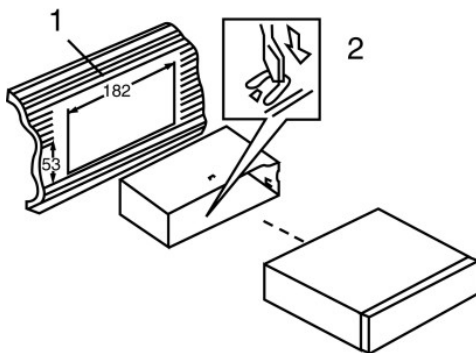
Установите изделие в таком месте, в котором устройство не будет препятствовать водителю, управлять автомобилем и не станет преградой для пассажиров в случае аварийной установки.

Нельзя устанавливать устройство в местах с высокой температурой, например под прямыми солнечными лучами, под горячим воздухом от обогревателя, а также устанавливать изделие в такое место, где оно будет подвергаться воздействию пыли, грязи, а также чрезмерной вибрации. Это устройство может быть установлено в приборную панель с размерами, которые указаны на чертеже ниже:



Вставьте монтажную раму (без корпуса проигрывателя) в отсек приборной панели и отогните «язычки» при помощи отвертки. Не все «язычки» подходят под конструкцию приборной панели конкретного автомобиля, выберите наиболее подходящие.

- 1 Приборная панель автомобиля
- 2 Металлический язычок монтажной рамы

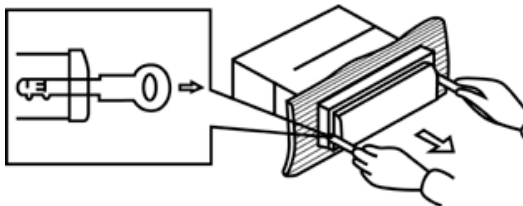


Подсоедините к проигрывателю разъемы питания и динамиков, разъем антенны. Убедитесь, что провода нигде не пережаты. Аккуратно вставьте проигрыватель в монтажную раму до щелчка фиксаторов, следя при этом за положением подключенных проводов, чтобы случайно не повредить их.

Извлечение ресивера

Убедитесь, что зажигание выключено. Отсоедините провод от «-» клеммы аккумулятора автомобиля.

Вставьте до упора ключи, входящие в комплект поставки ресивера, в пазы на боковых поверхностях передней панели. Извлеките ресивер из рамки, потянув его на себя.



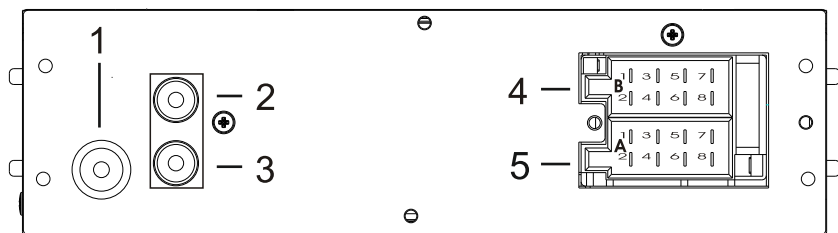
Описание проводного подключения

- Убедитесь, что бортовое напряжение вашего транспортного средства +12 вольт с отрицательным значением на корпусе.
- Перед началом монтажа отключите бортовое электропитание, отключив «-» к клемму аккумулятора.
- Подключить провода, как показано ниже на рисунке.
- Если Ваше транспортное средство не имеет ISO разъем, вы можете приобрести его в магазине автоаксессуаров.

Замена предохранителя

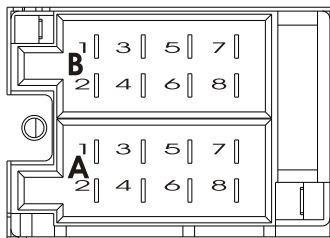
Чтобы заменить предохранитель, удалите перегоревший предохранитель из гнезда. Вставьте новый такого же номинала.

Примечания: неправильное подключение может привести к повреждению ресивера и к аннулированию гарантии на данное устройство.



- 1 Антенна FM
- 2 RCA аудио – выход левый
- 3 RCA аудио – выход правый

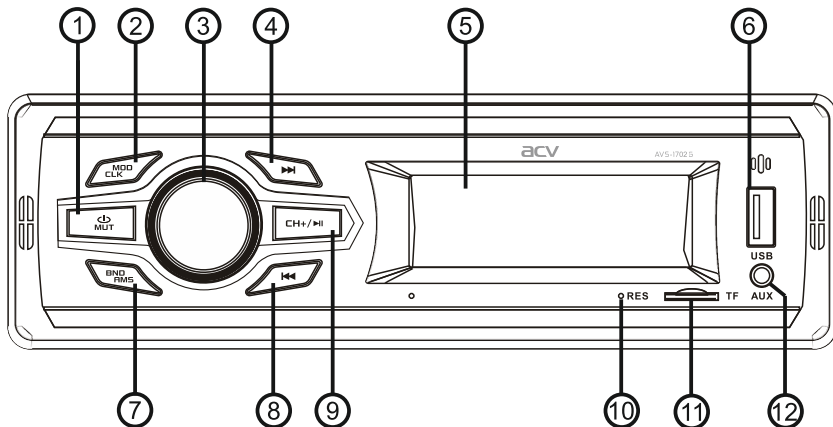
- 4 ISO – разъем, часть B
- 5 ISO – разъем, часть A



ISO-разъем, часть А	
A8	Черный, заземление
A7	Красный, Зажигание АСС
A5	Синий, Силовой провод для антенны/Включения усилителя
A6	Не используется
A3	Не используется
A4	Желтый, Аккумулятор +12В
A1 / A2	Не используется

ISO-разъем, часть В	
B1	Зеленый, Тыл, Правый +
B2	Зелено-черный, Тыл, Правый -
B3	Коричневый, Фронт, Правый +
B4	Черно-коричневый, Фронт, Правый -
B5	Серый, Фронт, Левый +
B6	Черно-серый, Фронт, Левый -
B7	Синий, Тыл, Левый, +
B8	Черно-синий, Тыл, Левый, -

Описание передней панели



1. Кнопка /MUT: Включение/выключение ресивера/звука.
2. MOD/CLK кнопка переключения режимов/установки времени.
3. Регулятор громкости/настройка режимов ресивера.
4. Кнопка: переключение на следующий трек в режиме медиаплеера / сканирование диапазона в режиме радио.
5. ЖК дисплей ресивера
6. USB порт для дополнительного устройства.
7. BAND/AMS кнопка выбора диапазона радио FM1/FM2/FM3/автонастройка
8. Кнопка: переключение на предыдущий трек в режиме медиаплеера / сканирование диапазона в режиме радио.
9. Кнопка CH+/ последовательное переключение каналов в режиме радио, воспроизведение/пауза в режиме медиаплеера.
10. RESET кнопка перезагрузки ресивера.
11. TF слот SD-карты
12. AUX аудио вход для подключения внешнего устройства.

Основные операции

ПИТАНИЕ/ПРИГЛУШЕНИЕ ЗВУКА

Нажмите кнопку (1) для включения. Во включенном положении нажмите для включения/выключения звука (режим **MUTE**). Для выключения ресивера нажмите на кнопку с удержанием.

РЕЖИМЫ РЕСИВЕРА

Нажмите кнопку (2) **MOD/CLK** для выбора нужного режима ресивера **RADIO/AUX/USB/SD**. Режимы **USB/SD** отображаются только в случае подключения соответствующего носителя.

Нажмите кнопку (2) с удержанием для перехода в режим часов. Обратный переход через 5 секунд.

В режиме «**ЧАСЫ**» нажмите и удерживайте кнопку для перехода к установкам времени. Во время мигания установите часы, поворачивая регулятор громкости. Нажмите кнопку для сохранения параметров часов. Во время мигания установите минуты, поворачивая регулятор громкости. Нажмите и удерживайте кнопку для сохранения установок времени.

В режиме **РАДИО/МЕДИАПЛЕЕР** вращением регулятора (3) установите необходимую громкость звука.

В режиме **РАДИО** для переключения диапазонов **FM1>FM2>FM3** нажмите на кнопку (8) **BND/AMS**.

Для запуска автоматического сканирования радиодиапазона нажмите кнопку (8) с удержанием.

Нажмите на кнопку (3), чтобы установить настройки **STEREO/MONO, dh/LOC** (настройка выбора радиостанций с наиболее сильным сигналом либо всех радиостанций диапазона) **CH/STEP** (ручная настройка радио и шаг частоты).

В режиме **РАДИО** нажмите на кнопку (3) трижды для выбора параметра "**CH**" и поверните ручку для выбора параметра "**STEP**", после чего с помощью клавиш (4) или (9) возможен *ручной поиск* радиостанции. После 5 сек бездействия система вернется к параметру "**CH**". В режиме "**STEP**" ручного выбора радиостанции, нажмите кнопку (4) или (9) для сохранения настройки в памяти ресивера. Трехкратное мигание выбранной частоты подтвердит сохранение.

Нажмите с удержанием кнопку (4) или (9). Ресивер перейдет в режим *автоматического поиска* ближайшей станции с сильным сигналом вниз или вверх по диапазону.

Нажмите с удержанием кнопку (8) **BND/AMS** для запуска автоматического поиска и сохранения 6 станций с наиболее сильным сигналом в текущем диапазоне.

В режиме **МЕДИАПЛЕЕРА** нажмите кнопку (3) для включения регулировки баланса (**BAL**) и эквалайзера (**EQ**) **EQ0>EQ1>EQ2>EQ3>EQ4**. Вращением рукоятки отрегулируйте выбранный параметр.

Нажмите на кнопку (3) с удержанием для перехода на 10 треков вперед или перехода в следующую папку.

В режиме **РАДИО** нажмите кнопку (4) **▶▶** для выбора следующей радиостанции. Нажмите с удержанием для перехода в режим поиска следующей радиостанции. В режиме **МЕДИАПЛЕЕРА** нажмите кнопку (4) **▶▶** для перехода к следующему треку. Нажмите с удержанием для прокрутки трека вперед.

В режиме **РАДИО** нажмите кнопку (9) **◀◀** для выбора предыдущей радиостанции. Нажмите с удержанием для перехода в режим поиска предыдущей радиостанции. В режиме **МЕДИАПЛЕЕРА** нажмите кнопку (9) **◀◀** для перехода к предыдущему треку. Нажмите с удержанием для прокрутки трека назад.

МЕДИАПЛЕЕР

К проигрывателю можно подключать **USB** и **SD** носители. При подключении носителей аппарат автоматически переключится в режим **USB** или **SD** в зависимости от используемого разъема и начнется воспроизведение файлов.

Установка **SD/MMC** карт памяти

Установите **SD/MMC** карту в специальный разъем (11), расположенный на передней панели устройства. Для извлечения карты необходимо аккуратно нажать на нее.

Установка **USB** носителя

Подсоедините **USB** носитель к разъему (7) на передней панели устройства.

Устройством поддерживаются носители с файловой системой FAT-32.

Вход **AUX** (12) предназначен для подключения внешних совместимых источников аудиосигналов. При подключении воспроизведение начинается автоматически.

Кнопка **RESET** (10) расположена на проигрывателе и активируется при помощи шариковой ручки или любого другого предмета с тонким концом (чтобы избежать повреждения аппарата не используйте для инициализации аппарата предмет с острым концом). Кнопка сброса активируется в следующих случаях:

- Для инициализации системы, когда завершен монтаж системы
- Если все функциональные кнопки не работают

Возможные неполадки и способы их устранения

Неисправность	Причина	Способустранения
Не включается	Перегорел предохранитель устройства	Замените предохранитель на такой же или на аналогичный
	Перегорел предохранитель в автомобиле	Замените предохранитель на такой же или аналогичный
	Сбой в программе	Выполните инициализацию системы, нажав кнопку RESET заостренным предметом.
Нет звука искажен или очень тихий звук	Уровень громкости звука стоит на минимуме	Увеличьте громкость
	Неправильно выполнены соединения	Проверьте правильность соединений в соответствии со схемой.
	Динамики вышли из строя	Проверьте исправность динамиков
	Не сбалансирован аудио-выход	В меню настроек звука отрегулируйте баланс
	Провод к динамику соприкасается с корпусом автомобиля	Используйте изолированный провод для подключения динамиков.
	Мощность динамиков не соответствует характеристикам выхода устройства	Установите другие динамики
При выключении двигателя автомобиля все пользовательские установки сбрасываются	Провода к аккумулятору подсоединены не правильно	Выполните подсоединения в соответствии со схемой подсоединений
Радио не работает	Обрыв кабеля или отсоединена антенна	Убедитесь в исправности и правильности подключения антенны
Автоматический поиск программ не работает	Сигнал станции слишком слабый	Используйте ручную настройку

ВНИМАНИЕ: Если неполадки не устраняются способами, указанными выше, обратитесь в ближайший авторизованный сервисный центр.

Технические характеристики

- РАДИО** Диапазон частот FM 87.5 МГц~108 МГц
Количество ячеек памяти 18
Автоматическая/ручная настройка
Чувствительность (при соотношении с/ш 30дБ) 12дБ
Разделение стерео каналов≥ 30дБ
- МЕДИАПЛЕЕР** Поддерживаемые форматы MP3/WAV
Файловая система FAT16/FAT32
Поддерживаемые носители USB-карта/SD/MMC/TF карта
Сигнал/шум ≥55дБ
- ОБЩЕЕ** Максимальная выходная мощность 4x25 Вт
Сопrotивление нагрузки 4 Ом
Диапазон воспроизводимых частот 20 Гц~18 кГц
Встроенный эквалайзер 5 режимов
AUX вход
RCA стерео выход
Напряжение питания +12 В (на корпусе «-»)
Максимальный потребляемый ток: 5А
Размеры: 178*36*52мм
Вес: 0,4кг
- КОМПЛЕКТАЦИЯ** - ресивер
- монтажная рамка
- крепеж
- ключи-съемники
- ISO коннекторы с проводами
- руководство по эксплуатации
- гарантийный талон



БЕЗОПАСНАЯ УТИЛИЗАЦИЯ

Ваше устройство спроектировано и изготовлено из высококачественных материалов и компонентов, которые можно утилизировать и использовать повторно.

Если товар имеет символ с зачеркнутым мусорным ящиком на колесах, это означает, что товар соответствует Европейской директиве 2002/96/ЕС. Ознакомьтесь с местной системой раздельного сбора электрических и электронных товаров. Соблюдайте местные правила. Утилизируйте старые устройства отдельно от бытовых отходов. Правильная утилизация вашего товара позволит предотвратить возможные отрицательные последствия для окружающей среды и человеческого здоровья.



Благодарим Вас за выбор продукции ACV!

2017 ACV

Manufacturer: "ZHEJIANG YINMAO IMPORT & EXPORT CO.,LTD.", CHINA.

Manufacturer's address: NO.777 HONGXING ROAD, JIAXING, ZHEJIANG, CHINA.

Производитель: "ЖЕЙЖАНГ ИНМАО ИМПОРТ И ЭКСПОРТ КО., ЛТД." Китай

Адрес производителя: "№ 777, ХОНГСИНГ РОУД, ДЖИАКСИНГ, ЖЕЙЖАНГ, КИТАЙ

Made in P.R.C.